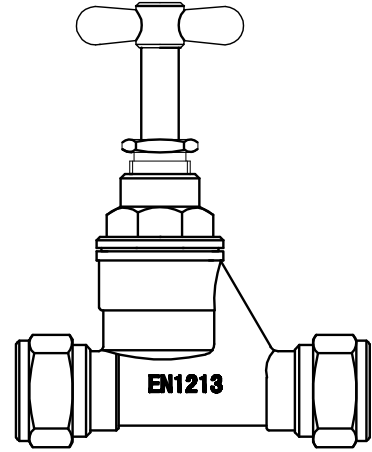
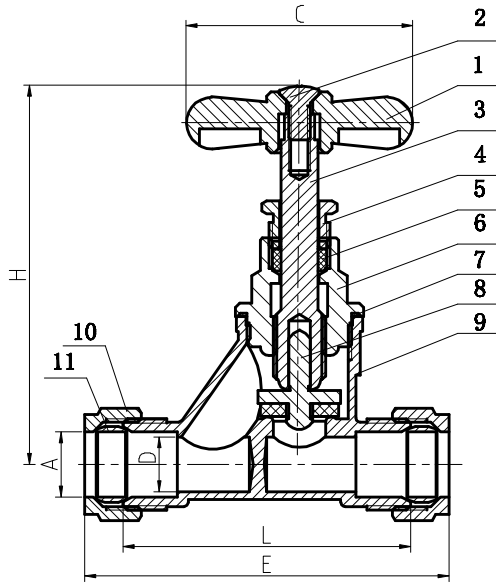


出厂内机密请勿携出



M34150000	CO STOPCOCK 15mm
M34220000	CO STOPCOCK 22mm
M34280000	CO STOPCOCK 28mm

Specification  
 Fields of applications: water  
 Maximum working pressure: 16bar (0-30°C); 10bar(30-85°C)  
 Maximum working temperature: 85°C

CODE	A	C	D	E	L	H
M34150000	15	51	12	73	60	78
M34220000	22	56	18	86	72	91
M34280000	28	56	20	99.5	84	98

发版号

生产

打样

试制

物料

版次

√

12

11

10

9

8

7

6

5

4

3

2

1

*Olive*

*Comperssion nut*

*Body*

*Sealing seat*

*Sealing gasket*

*Bonnet*

*Packing*

*Lock nut*

*Stem*

*Screw*

*Handle*

*T2*

*HPb59-T*

*HPb59-T*

*HPb59-T*

*PTFE*

*HPb59-T*

*PTFE*

*HPb59-T*

*HPb59-T*

*HPb59-T*

*HPb59-T*

2

2

1

1

1

1

1

1

1

1

1



重要尺寸



关键尺寸

材料:

重量:

编号:

客户编号:

未注尺寸公差

≥120~400

±0.5

≥30~120

±0.3

≥6~30

±0.2

<6

±0.1

标记处数

更改内容

签名

更改日期

设计

比例

1:1

审核

公差等级

IT14

批准

幅面

A4

归档

总页数

第1页

品名:

CO STOPCOCK

艾迪西流体控制股份有限公司

IDC Fluid Control Co LTD